



流量  
液位  
压力  
分析  
温度  
仪器  
巴氏杀菌控制器

## “ RZ ” 卫生型容积流量计

- 满量程的  $\pm 0.15\%$  的精确率
- 3A认证，根据28-03标准的第三方认证
- 只有一处可拆除，减少了日常维护

RZ系列容积式流量计正式应用于卫生级高精度流量测量的场合。有着  $\pm 0.15\%$  的精确率，RZ是在需要CIP的管道中测量饮料、糖浆、澄清果汁及其他产品的标准选择。设计用作食品加工应用的RZ可以测量很广的产品，从水到粘稠的玉米汁。RZ只有一个可移动的部分，测量的原理是一个容积室和一个活塞，通过活塞在容积室中做的圆周运动，交替的充满和排空内部的容积室。通过活塞的电路部分的定位和动作提供了必要的有关流过流量计的液体体积信息。

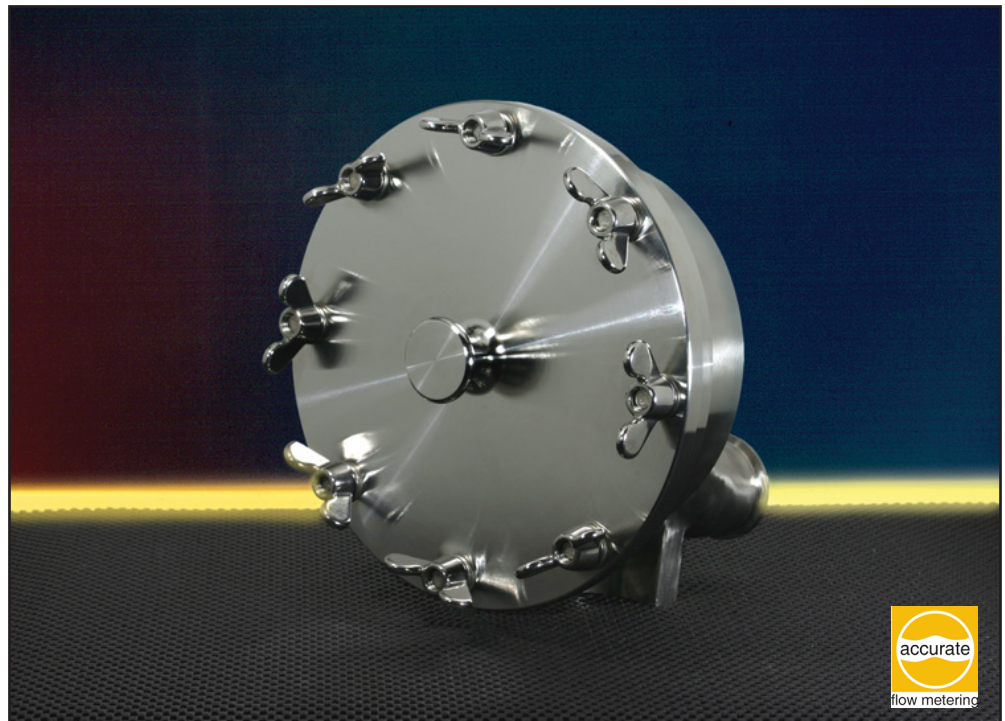
2” 和3” 的接口尺寸提供了广泛

的应用范围和流量范围，RZ可以满足苛刻的食品过程应用。

完整的规格及订购信息，请参阅背面。有关详情，请访问本公司网站 [www.andinst.com](http://www.andinst.com)，或联系当地安德森授权经销商。

### 应用

- 水
- 玉米汁
- 高果糖玉米汁
- 糖浆
- 蔬菜/食用油
- 澄清果汁
- 液态牛奶



# RZA 技术规格

## 环境规格

电源/信号电压： 12-24VDC, 0.8瓦  
 信号输出： 不成比例的脉冲输出 11-22VDC  
 最大输出频率： 最大流量的时候不高于61Hz

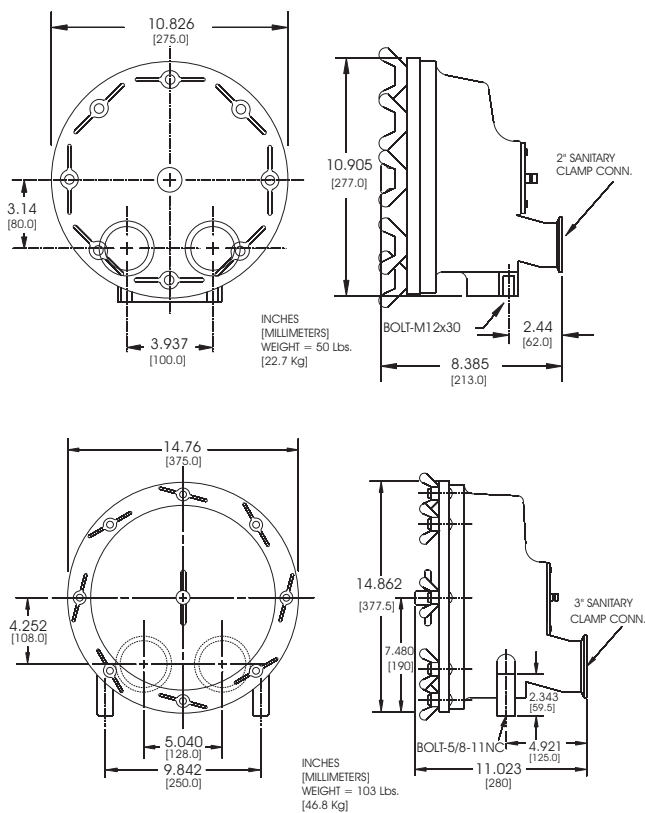
## 运行规格

测水时的流量范围： 20-120 GPM RZ2A  
 20-315 GPM RZ3A  
 精确度： 满量程的+0.15%  
 可重复性： +0.05%  
 最大产品温度： 200华氏度/93摄氏度  
 最大入口压力： 85psi/5.9Bar RZ2A  
 65psi/4.5Bar RZ3A  
 最大允许压降： 45psi。3.1 Bar

## 材料/结构

外壳： 316L不锈钢  
 活塞： CIP-0-Plast (食品级人造聚合物)  
 与介质接触部分： 316L不锈钢及CIP-0-Plast  
 过程连接件： 2" Tri-Clamp卡箍 RZ2A  
 3" Tri-Clamp卡箍 RZ3A

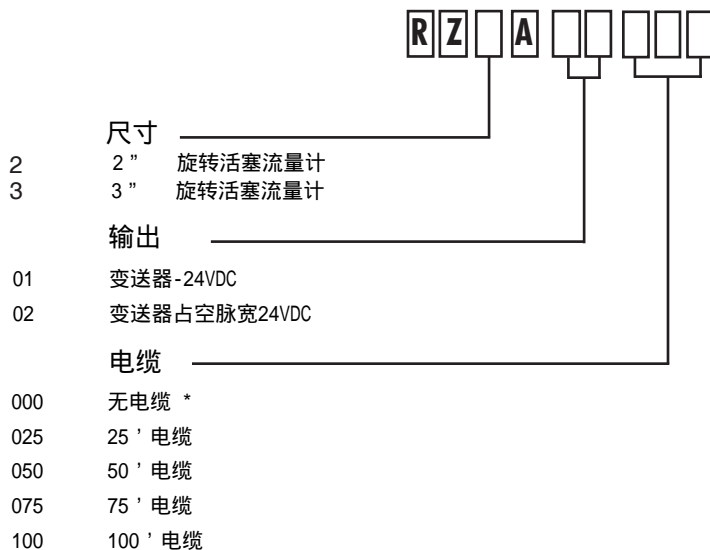
## 尺寸



## 测量范围

型号	尺寸	卫生型卡箍连接	基本流量 (GPM)				
			水 (1cps)	液态牛奶 (10cps)	轻质油 (100cps)	HFCS-55 (450cps)	玉米汁 (5000cps)
RZ-2A	2"	2"	20-120	10-110	5-100	5-90	2-25
RZ-3A	3"	3"	20-315	20-300	15-280	10-200	5-70

## 选型表



## 备件

备件编号	说明
RZ32-2	2" CIP-0-Plast 活塞
RZ33-2	3" CIP-0-Plast 活塞
RZ32-92-24V	2" 变送器 - 24VDC
RZ32-92-MPW24V	2" 变送器 - 占空脉宽 24VDC
RZ33-92-24V	3" 变送器 - 24VDC
RZ33-92-MPW24V	3" 变送器 - 占空脉宽 24VDC
0-265	2" 面板 密封圈 (Model 85 11 and 0 系列)
RZ32-5	2" 面板 密封圈 (85 10 或 1986之前)
RZ33-5	3" 面板 密封圈 (95 11 及0系列)
SM-133-11TEF	3" 面板 Teflon圈 (1992之前)

\*应用在线缆长度超过100'